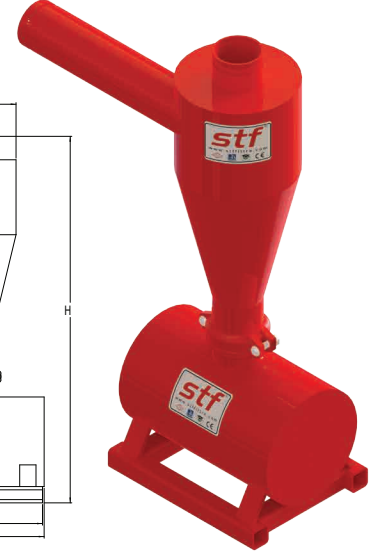
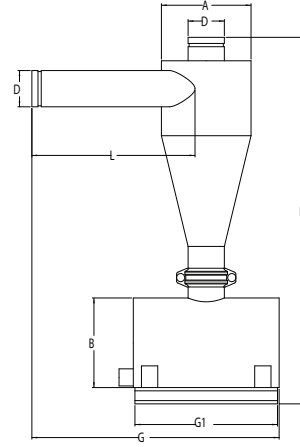
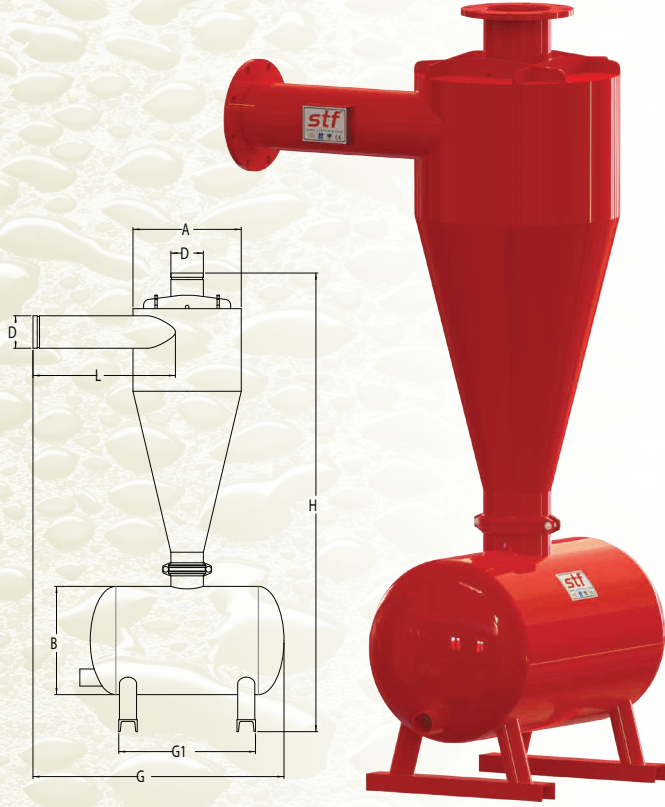


# STANDART HİDROSİKLONLAR/STANDARD HYDROCYCLONES



## Ürün Özellikleri / Features

Gövde Malzemesi Body Material	St 37
Maximum Çalışma Basıncı Max. Working Pressure	8 bar
Minimum Çıkış Basıncı Min. Outlet Pressure	3 bar
Minumum Çalışma Sıcaklığı Min. Working Temperature	0
Maximum Çalışma Sıcaklığı Max. Working Temperature	60
Boya Malzemesi Coating Material	Poliester Statik Toz Boya Polyester Static Painted

## Hidrosiklonlar Teknik Tablosu

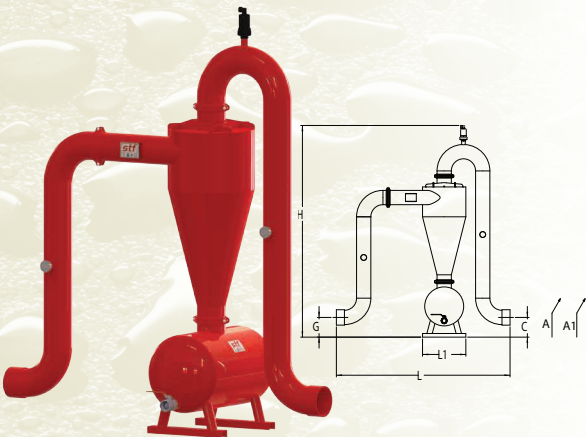
Technical Table for Hydrocyclones

Kodu Code	Açıklama Description	D (inch)	D (mm)	H (mm)	G (mm)	G1 (mm)	A (mm)	B (mm)	L (mm)	Kapasite Capacity (m <sup>3</sup> /h)	Tüp Hacmi Volume Of Tube (lt)	Ağırlık Weight ( kg )
8020	2" Hidrosiklon / Hydrocyclone	2"	60	760	505	350	180	220	300	25	12.5	25
8025	2 1/2" Hidrosiklon / Hydrocyclone	2 1/2"	76	870	605	350	220	220	400	30	12.5	30
8030	3" Hidrosiklon / Hydrocyclone	3"	89	870	605	350	220	220	400	45	12.5	35
8040	4" Hidrosiklon / Hydrocyclone	4"	114	1610	880	480	380	380	500	70	70	75
8050	5" Hidrosiklon / Hydrocyclone	5"	141	1610	880	480	380	380	500	125	70	80
8060	6" Hidrosiklon / Hydrocyclone	6"	165	1860	1060	580	500	450	600	160	115	110

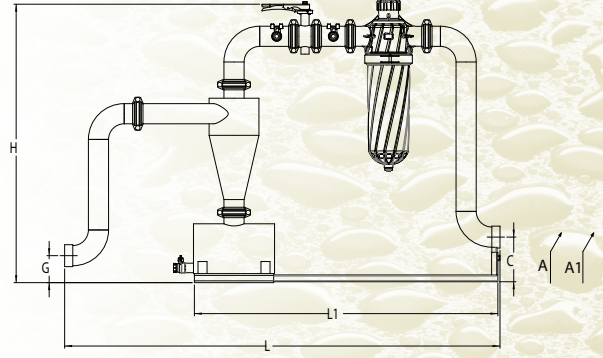
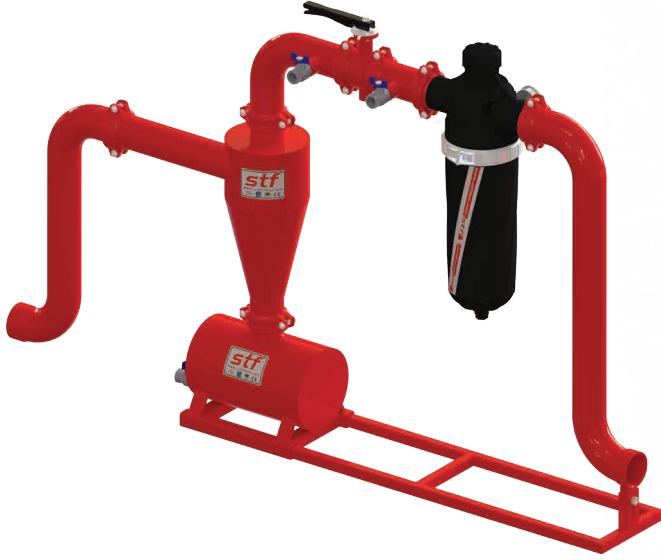
## Sistem Önü Hidrosiklonlar Teknik Tablo

Technical Table for Hydrocyclones ( In Front Of )

Kodu Code	Kapasite Capacity (m <sup>3</sup> /h )	G-C (inch)	G (mm)	C (mm)	H (mm)	L (mm)	L1 (mm)	A (mm)	A1 (mm)	Ağırlık Weight (kg)
8020/1	25	2"	120	120	1080	280	850	350	350	35
8025/1	30	2 1/2"	125	125	1200	280	1050	350	350	45
8030/1	45	3"	130	130	1230	280	1180	350	350	50
8040/1	70	4"	130	130	2100	500	1500	680	480	125
8050/1	125	5"	150	150	2140	500	1660	680	480	150
8060/1	160	6"	230	230	2450	500	2010	830	580	210



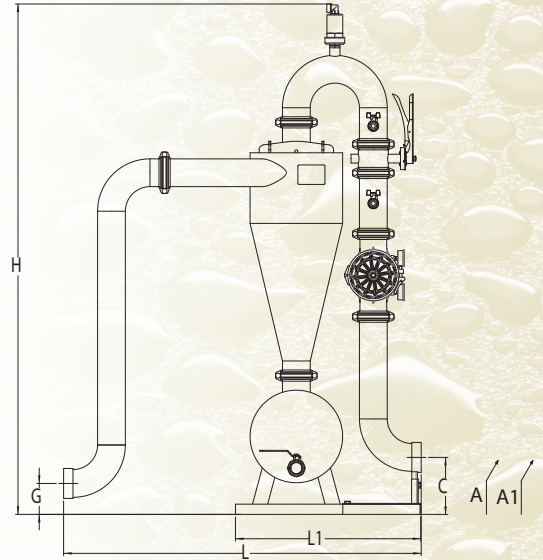
# PLASTİK DİSK FİLTRELİ/WITH PLASTIC DISC FILTER



## Plastik Filtreli Hidrosiklonlu Sistemler Teknik Tablosu

Technical Table for Hydrocyclone System with Plastic Filter

Kod Code	Açıklama Description	Debi Max. Max. Flow Rate ( m <sup>3</sup> /h )	G-C ( inch )	G ( mm )	C ( mm )	L ( mm )	H ( mm )	A ( mm )	A1 ( mm )	Ağırlık Weight ( kg )
8020/PD	2" Hidrosiklon Sistem / Hydrocyclone System	25	2"	115	195	1150	1080	280	280	65
8025/PD	2 1/2" Hidrosiklon Sistem/ Hydrocyclone System	30	2 1/2"	115	195	1200	1250	280	280	75
8030/PD	3" Hidrosiklon Sistem / Hydrocyclone System	45	3"	115	195	1950	1230	280	280	80

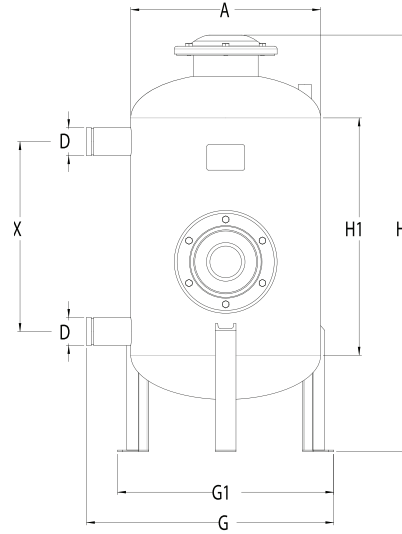


## İkiz Plastik Filtreli Hidrosiklonlu Sistemler Teknik Tablosu

Technical Table for Hydrocyclone System with Twin Plastic Filter

Kod Code	Açıklama Description	Debi Max. Max. Flow Rate ( m <sup>3</sup> /h )	G-C (inch)	G ( mm )	C ( mm )	L ( mm )	H ( mm )	A ( mm )	A1 ( mm )	Ağırlık Weight ( kg )
8030/PD/1	3" Hidrosiklon Sistem / Hydrocyclone System / İkiz Plastik Disk Filtre / Twin Plastic Disc Filter	60	3"	115	195	1950	1230	280	1210	85
8040/PD/1	4" Hidrosiklon Sistem / Hydrocyclone System / İkiz Plastik Disk Filtre / Twin Plastic Disc Filter	80	4"	120	235	1470	2100	500	1210	140

# GRAVEL FİLTRELER/SAND MEDIA FILTERS



## Gravel Filtreler Teknik Tablosu

Technical Table for Sand Media Filter

Kodu Code	D (inch)	D (mm)	A (inch) Tank Çapı Tank Diameter	A (mm)	H (mm)	H1 (mm)	G (mm)	G1 (mm)	X (mm)	Kapasite Capacity (m <sup>3</sup> /h)	Maks. Kum. Mik. Max. Sand Quantity (kg)	Maks. Bas. (bar) / Max. Pressure	Diffüzör Sayısı / Diffuser Unity	Ağırlık / Weight (kg)
7020	2"	60	18"	450	1500	820	620	380	700	25	125	8	9	80
7025	2"1/2"	76	24"	600	1320	750	780	680	600	30	250	8	21	95
7030	3"	89	24"	600	1320	750	780	680	600	30	250	8	21	100
7040	4"	114	24"	600	1320	750	780	680	600	40	250	8	21	106
7050	3"	89	36"	900	1220	450	1070	965	900	60	300	8	45	170
7060	4"	114	36"	900	1220	450	1070	965	900	70	300	8	45	180



### Kullanım Alanları

Kum - çakıl filtre tankında, sulama suyunda bulunabilen ve hidrosiklonla tutulamayan mil, kil gibi sediment ile yosun, ot, çöp, yaprak, yabancı ot tohumu, böcek gibi canlı ve cansız yüzücü cisimler tutulur.

Sulama suyunda sistem kum geliyorsa Gravel Tankın önüne hidrosiklon bağlanması gerekir. Gravel Tank bağlanan sistemlerde sistemin arkasına Elek yada Disk Filtre bağlanması gerekir.

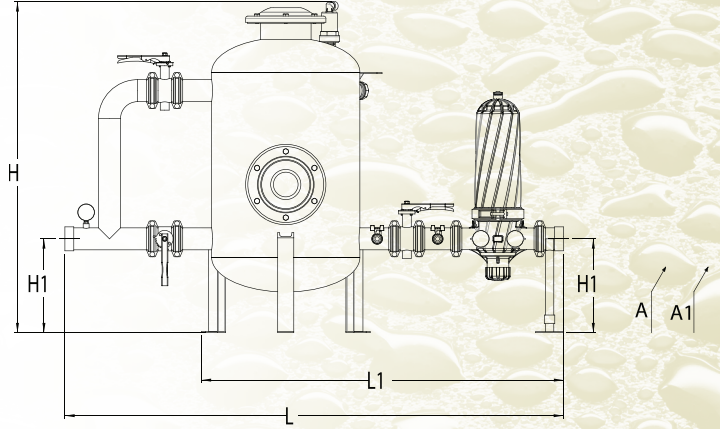
### Area of Usage

In sand filters, like sand and clay which can be existed in water that hydrocyclone cannot hold and also moss, grass, garbage, leaves, weed seeds, insect, swimmers and non-living objects are kept.

If sand comes from water, it is necessary to put Hydrocyclone before Sand Media Filter. It is also necessary to use screen or disc filter after Sand Media Filter.

# GRAVEL FİLTRELER&PLASTİK DİSK FİLTRELİ

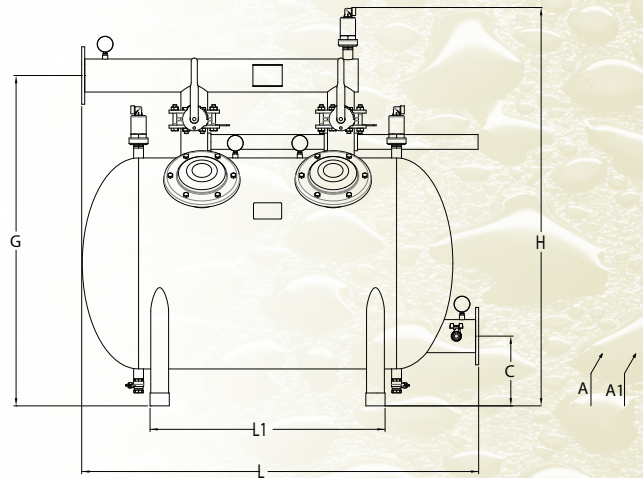
## SAND MEDIA FILTERS&WITH PLASTIC DISC FILTER



### Plastik Filtreli Gravel Sistemler Teknik Tablosu

Technical Table for Sand Media System with Plastic Filter

Kod Code	Açıklama Description	H (mm)	H1 (mm)	L (mm)	L1 (mm)	A (mm)	A1 (mm)	Tank Çapı Tank Diameter (inch/mm)	Debi Max. Max. Flow Rate (m <sup>3</sup> /h)
7020/PD	2" Gravel Filtre ( Plastik Disk Filtre ) 2" Sand Media Filter ( Plastic Disc Filter )	1430	400	1780	380	555	345	18"/450	25
7025/PD	2 1/2" Gravel Filtre ( Plastik Disk Filtre ) 2 1/2" Sand Media Filter ( Plastic Disc Filter )	1340	380	1950	680	750	600	24"/600	30
7030/PD	3" Gravel Filtre ( Plastik Disk Filtre ) 3" Sand Media Filter ( Plastic Disc Filter )	1340	380	2020	680	750	600	24"/600	30
7030/PD/1	3" Gravel Filtre ( Plastik Disk Filtre ) 3" Sand Media Filter ( Plastic Disc Filter )	1340	380	2020	680	1210	600	24"/600	40
7040/PD/1	4" Gravel Filtre ( Plastik Disk Filtre ) 4" Sand Media Filter ( Plastic Disc Filter )	1340	380	2120	680	1210	600	24"/600	40



### İkiz Gravel Filtre Teknik Tablosu

Technical Table for Twin Sand Media Filter

Kod Code	G-C Inlet/ Outlet (inch)	A (inch) Tank Çapı Tank Diameter	H (mm)	L1 (mm)	L (mm)	G (mm)	C (mm)	A (mm)	A1 (mm)	Kapasite Capacity (m <sup>3</sup> /h)	Maks. Kum. Mik. / Max. Sand Quantity (kg)	Maks. Bas. (bar) / Max. Pressure	Difüzör Sayısı / Diffuser Unity	Ağırlık / Weight (kg)
7070	5"	36"/900	1700	1000	1700	1410	300	1030	880	70	500	8	52	330
7080	6"	36"/900	1700	1000	1700	1410	300	1030	880	90	500	8	52	400
7090	5"	48"/1200	2000	1000	1820	1710	300	1330	1180	100	700	8	52	450
7100	6"	48"/1200	2000	1000	1820	1710	300	1330	1180	120	700	8	52	500

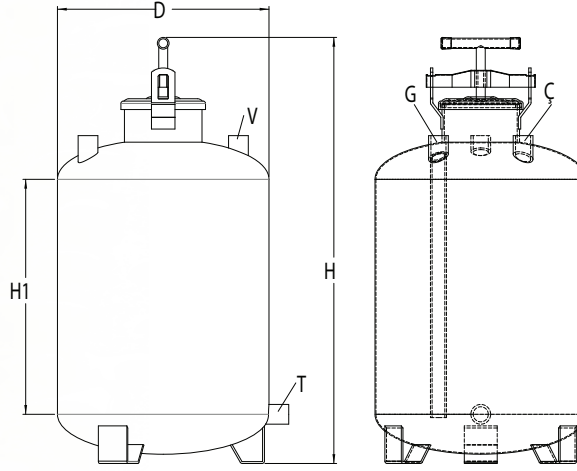
# GÜBRE TANKI/FERTILIZER TANK

## Kullanım Alanları

Sulama sistemlerinde, bitki besin elementleri sulama suyuna karıştırılarak uygulanır. Bu amaçla, filtre birimine, kum - çakıl tankından sonra disk ve elek filtreden önce olmak üzere gübre tankı yerleştirilir.

## Area of Usage

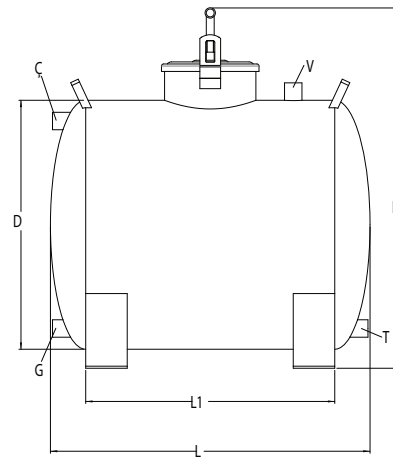
In irrigation systems, plant nutrients applied by mixing to the water. For this reason, in the filtration unity fertilizer tank is used before disc and screen filter and after sand filter.



## Dikey Gübre Tankları Teknik Tablosu

Technical Table for Vertical Fertilizer Tank

Kod Code	Açıklama Description	Kapasite Capacity (lt)	Hava Tahliye Air Discharge V (inç / inch)	G-Ç (inç/inch)	H (mm)	H1 (mm)	D (mm)	Ağırlık Weight (kg)
6060	60 lt Gübre Tankı Fertilizer Tank	60	1"	1"	820	400	380	20
6100	100 lt Gübre Tankı Fertilizer Tank	100	1"	1"	965	500	450	30
6200	200 lt Gübre Tankı Fertilizer Tank	200	1"	1"	1110	600	600	60



## Yatay Gübre Tankları Teknik Tablosu

Technical Table for Horizontal Fertilizer Tank

Kod Code	Kapasite Capacity (lt)	Hava Tahliye Air Discharge V (inç / inch)	G-Ç (inç/inch)	H (mm)	L (mm)	L1 (mm)	D (mm)	Ağırlık Weight (kg)
6100/1	100	1"	1"	680	730	500	450	30
6200/1	200	1"	1"	870	880	600	600	60
6300	300	1"	1"	870	1130	850	600	70
6400	400	1"	1"	870	1530	1250	600	90